

AV PERSONLIGA SKÄL. -ÄGARHANDBOK

OBS!

Gör leverans-
mottagningskontroll
enligt vår anvisning, se

sida 1



- Produkthantering 1
- Underhållsföreskrift 2-5
- Garantivillkor & klassning 6-8
- Monteringsanvisning 9-14

BorDörren
 **NorDan**

Tack för ditt val av BorDörren.

Läs igenom denna instruktion innan du monterar din nya BorDörr produkt.

Dessa föreskrifter skall vara tillgängliga för den som monterar produkten och för husägare/förvaltare.

På dörrbladets överkant finns en etikett med uppgifter om dörren, t.ex. ordernummer, tillverkningsår och vecka. På dörrar i brandklass EI30 sitter etiketten på gångjärnsidan. Denna information är viktig vid kontakt med BorDörren.

I din leverans skall, denna Ägarhandbok, plastplugg till förborring av karm samt tätningsspackningar till cylinder och handtags utkörningar vara med.

Produkter tillverkas enligt gällande normer och kontrolleras löpande av SP (Sveriges Tekniska Forskningsinstitut).

LEVERANSMOTTAGNING

- Transportskador och brister i leveransomfattningen skall omgående anmälas till transportören och anges på fraktsedeln.
- Eventuellt synliga fel skall påtalas före montering, samt dolda skador som uppdagas vid avemballering skall påtalas dock senast 7 dagar efter leveransens mottagande. Kontrollera noga de ytor som inte är synliga, typ falser och kanter på dörrblad.
- För övrigt se gällande leveransbestämmelser på www.bordorren.se

TRANSPORTSKADA

- Transportskada måste ovillkorligen anmälas inom 7 arbetsdagar till transportföretagets reklamationsavdelning.
- Vid synlig skada på godset skall chauffören skriva på fraktsedeln att leveransen är transportskadad.
- Transportskadan skall dessutom anmälas till Kundservice på BorDörren AB, per telefon alternativt per e-mail, se BorDörrens hemsida www.bordorren.se.

Utdrag ur ABM 07: § 18

Följesedel skall åtfölja varan.

När varan överlämnas till köparen skall han göra en avstämning mot följesedel samt kontrollera varan avseende utifrån synliga fel. Då varan avemballeras eller i annat fall innan varan monteras skall mottagningskontrollen fullföljas med efter köpets och varans art anpassad omsorg. Har varan levererats till en entreprenad för vilken slutbesiktning eller annat avlämnande skall ske, skall köparen efter avemballering och före montage kontrollera varan beträffande då synliga skador och uppenbara fel. Kontrollen fullföljs därefter genom slutbesiktning eller vid annat godkännande av köparens entreprenad.

LAGRING

- Produkten skall vid eventuell lagring före insättning förvaras med gångjärnen vända neråt eller stående med tröskel nedåt, på torr och väl ventilerad plats.
- Skall skyddas väl mot regn och fukt.
- Beslag etc. som levereras separat skall förvaras inomhus.
- Är del av leveransen felaktig och felet kan hänföras till skada på grund av fukt skall felet, om inte annat styrkes, anses orsakade av förhållanden på lagringsplatsen och leverantören är då fri från ersättningskyldighet.

UNDER BYGGTIDEN

- Produkterna får inte utsättas för färg, puts, murbruk, betongvatten eller andra frätande ämnen.
- Glasade produkter måste skyddas särskilt noga om någon arbetar med vinkelslip eller svetsutrustning i närheten av produkten.
- Används plast och tejp för att skydda produkterna ska du tänka på att ytbehandlingen kan ta skada. Produkternas ytbehandling kan missfärgas av plasten/tejpen. Plasten/tejpen kan också fastna i de målade ytorna så att färgen släpper när du ska ta bort dem. Använd en maskeringstejp som är avsedd för ändamålet och ta bort den omedelbart när du har målat.

UNDERHÅLLSFÖRESKRIFT

TÄCKMÅLADE PRODUKTER (CYD, MFD, CGP, CSL, Överljus)

Vid leverans:

Samtliga täckmålade produkter är grundmålade och toppmålade på fabrik.

Underhåll/skötsel:

Målade ytor skall rengöras med ljummet vatten och såpa minst en gång per år beroende av hur utsatt ytan är för sol, regn och vind, samt att man behandlar en målade produkt minst en gång per år med ett flytande bilvax (utan slipmedel och silikon), i samband med rengöringen. Vid eventuella mögelangrepp använd ett rengöringsmedel som tar bort mögelsporer, inte ett medel som kan repa eller lösa upp ytan. Använd därför inte lösningsmedel, skurpulver, stålull etc. Kontroll av eventuella lackskador och sprickor skall göras kontinuerligt. Har lackskador eller sprickor uppstått skall dessa lagas omgående så att inte fukt tränger in i konstruktionen. Var noga med att kontrollera glaslister och dekorlister på produkten. Bättringsfärg kan köpas hos närmaste färghandel. BorDörren rekommenderar Nordsjö Fönsterfärg V med glans 35 som bättringsfärg.

OBS! Täckmålade produkter i annan färg än vit skall underhållas mer noggrant pga. av blekning av solljus

Tätninglister av silikon mellan karm och dörr får inte målas eller oljas över. Tätningfunktionen och materialens elasticitet försämras vid övermålning.

Alla beslag som ingår i produkten är ytbehandlade och bör inte övermålas. Funktionen försämras vid övermålning. Däremot skall de underhållas enligt våra underhållsföreskrifter.

OBS! Glöm inte att behandla även över- och underkant på dörrbladet.

Förrådsytterdörrar kan ha skiljande färg och ådringsstruktur från dörr till dörr på grund av att det är ett levande material. Dörrar med fanerad yta kan ha, samt kan få små sprickor i ytskiktet på grund av sol, regn och vind men detta påverkar inte dörrrens täthet eller funktion, och är därför är inget fall för reklamation. Därför är det väldigt noga att regelbundet behandla dörren med en extra skyddande ytbehandling.

Glasad produkt:

Regelbunden kontroll av fogens täthet mellan glas och glaslist skall göras. Om otäthet i fogen uppstår på utsidan underhålls toppförseglingen/fogen med silikon/fogmassa. Vid onormalt stora rörelser, beror på hur utsatt produkten sitter, kan fickor och otätheter uppkomma i den utvändiga fogen i botten. Detta åtgärdas genom att lägga på ny toppförsegling (silikon fogmassa).

BorDörrens garanti gäller inte för skada som orsakats av felaktig eller otillräcklig ytbehandling eller dåligt underhåll.

Obs!

Skall dörrarna täckas med plast vid putsning av fasad får inte en tejp typ fasadtejp användas. Använd en maskeringstejp med låg vidhäftning, denna skall avlägsnas direkt efter att arbetet är slutfört.

Obs!

Dörren måste gå fritt i karmen - annars måste justeringar göras! Samt att dörrbladen i en pardörr alternativt garageport får ej gå emot varandra.

Obs!

Beroende av hur utsatt dörr/dörrarna sitter monterad/monterade t.ex. väderstreck eller i carport påverkas ytorna olika. Därför kan dörrar i samma fastighet behöva underhållas med olika intervall.

UNDERHÅLLSFÖRESKRIFT

TEAK PRODUKTER (TYD, TGP, TSL, Överljus)

Vid leverans:

Samtliga teak produkter har är grundbehandlade med färgad teakolja från fabrik. Slutbehandling med teakolja skall göras vid montering på byggplats, se instruktion underhåll/skötsel.

OBS! Läs säkerhetsföreskrifterna för teakoljan.

Underhåll/skötsel:

Rengör först med ljummet vatten, låt fukten torka ut. Vid mögelangrepp använd ett rengöringsmedel som tar bort mögelsporer, inte ett medel som kan repa eller lösa upp ytan. Använd därför inte lösningsmedel, skurpulver, stålull etc. Slipning görs vid behov med ett fint slippapper i träets fiberriktning. Stryk ett tunt lager med teakolja i träets längdriktning med pensel eller svamp. Om teakoljan suger in ojämnt kan behandlingen upprepas efter några dagar. Ytan skall regelbundet, normalt två gånger per år ytbehandlas med teakolja så att ytan blir mättad. Vid behov, om produkten är utsatt för mycket sol, regn och vind skall behandlingen göras oftare. När ytan känns torr och blir matt är det tid för behandling. Har produkten en insida av teakfaner behandlas denna som utsidan.

Tätninglistor av silikon mellan karm och dörr får inte målas eller oljas över. Tätningfunktionen och materialens elasticitet försämras vid behandling.

Alla beslag som ingår i produkten är ytbehandlade och bör inte övermålas. Funktionen försämras vid övermålnings. Däremot skall de underhållas enligt våra underhållsföreskrifter.

OBS! Glöm inte att behandla även över- och underkant på dörrbladet.

Färg och ådringsstruktur kan variera från produkt till produkt på grund av att det är ett levande material. Produkter med teakfaner kan ha, samt kan få små sprickor i ytskiktet på grund av sol, regn och vind men detta påverkar inte produktens täthet eller funktion, och är därför är inget fall för reklamation. Därför är det väldigt noga att regelbundet behandla produkten med en extra skyddande ytbehandling.

BorDörrens garanti gäller inte för skada som orsakats av felaktig eller otillräcklig ytbehandling eller dåligt underhåll.

Glasade produkter:

Regelbunden kontroll av fogens täthet mellan glas och glaslist skall göras. Om otäthet i fogen uppstår på utsidan underhålls toppförseglingen/fogen med silikon fogmassa (övermålningsbar). Vid onormalt stora rörelser, beror på hur utsatt produkten sitter, kan fickor och otätheter uppkomma i den utvändiga fogen i botten. Detta åtgärdas genom att lägga på ny toppförsegling (silikon fogmassa).

Obs!

Skall dörrarna täckas med plast vid putsning av fasad får inte en tejp typ fasadtejp användas. Använd en maskeringstejp med låg vidhäftning, denna skall avlägsnas direkt efter att arbetet är slutfört.

Obs!

Dörren måste gå fritt i karmen - annars måste justeringar göras! Samt att dörrbladen i en pardörr alternativt garageport får ej gå emot varandra.

Obs!

Beroende av hur utsatt dörren/dörrarna sitter monterad/monterade t.ex. väderstreck eller i carport påverkas ytorna olika. Därför kan dörrar i samma fastighet behöva underhållas med olika intervall.

UNDERHÅLLSFÖRESKRIFT

OKUMÉ PRODUKTER (GYD)

Vid leverans:

Samtliga Okumé produkter är laserade och klarlackade från fabrik.

Underhåll/skötsel:

Klarlackade ytor skall rengöras med ljummet vatten och såpa minst en gång per år beroende av hur utsatt ytan är för sol, regn och vind, samt att man behandlar en klarlackad produkt minst en gång per år med ett flytande bilvax (utan slipmedel och silikon), i samband med rengöringen. Vid eventuella mögelangrepp använd ett rengöringsmedel som tar bort mögelsporer, inte ett medel som kan repa eller lösa upp ytan. Använd därför inte lösningsmedel, skurpulver, stålull etc. Kontroll av eventuella lackskador och sprickor skall göras kontinuerligt. Har lackskador eller sprickor uppstått skall dessa lagas omgående så att inte fukt tränger in i konstruktionen. Var noga med att kontrollera glaslistor och dekorlistor på produkten. Bättringsfärg kan köpas hos närmaste färghandel. BorDörren rekommenderar Nordsjö klarlack som bättringslack, typ Tinova VX Lasur. Slipa ytan lätt innan bättringsmålning.

Tätninglistor av silikon mellan karm och dörr får inte målas eller oljas över. Tätningfunktionen och materialens elasticitet försämras vid behandling.

Alla beslag som ingår i produkten är ytbehandlade och bör inte övermålas. Funktionen försämras vid övermålning. Däremot skall de underhållas enligt våra underhållsföreskrifter.

OBS! Glöm inte att behandla även över- och underkant på dörrbladet.

Färg och ådringsstruktur kan variera från produkt till produkt på grund av att det är ett levande material. Produkter med faner kan ha, samt kan få små sprickor i ytskiktet på grund av sol, regn och vind men detta påverkar inte produktens täthet eller funktion, och är därför är inget fall för reklamation. Därför är det väldigt noga att regelbundet behandla produkten med en extra skyddande ytbehandling.

BorDörrens garanti gäller inte för skada som orsakats av felaktig eller otillräcklig ytbehandling eller dåligt underhåll.

Glasade produkter:

Regelbunden kontroll av fogens täthet mellan glas och glaslist skall göras. Om otäthet i fogen uppstår på utsidan underhålls toppförseglingen/fogen med silikon fogmassa (gärna övermålningsbar). Vid onormalt stora rörelser, beror på hur utsatt produkten sitter, kan fickor och otätheter uppkomma i den utvändiga fogen i botten. Detta åtgärdas genom att lägga på ny toppförsegling (silikon fogmassa).

Obs!

Skall dörrarna täckas med plast vid putsning av fasad får inte en tejp typ fasadtejp användas. Använd en maskeringstejp med låg vidhäftning, denna skall avlägsnas direkt efter att arbetet är slutfört.

Obs!

Dörren måste gå fritt i karmen - annars måste justeringar göras! Samt att dörrbladen i en pardörr alternativt garageport får ej gå emot varandra.

Obs!

Beroende av hur utsatt dörren/dörrarna sitter monterad/monterade t.ex. väderstreck eller i carport påverkas ytorna olika. Därför kan dörrar i samma fastighet behöva underhållas med olika intervall.

UNDERHÅLL BESLAG (LÅS, GÅNGJÄRN, CYLINDER)

Beslagen på dörren måste, liksom annan teknisk utrustning, skötas om för att fungera väl. Du bör därför se till dem då och då. Här följer några tips på hur du förlänger livslängden på din dörr och dina beslag.

Mekaniska låshus:

Smörjning med fett rekommenderas två gånger per år. Båda sidorna på fallarna är lika viktiga. Använd fett med bra vidhäftning, typ låsfett.

Slutbleck:

För en mjuk och säker funktion bör glidytan mellan fall och slutbleck smörjas minst två gånger per år. Använd låsfett, torka bort eventuellt överflöd.

Gångjärn:

Underhållsbehovet varierar med användningsfrekvens, belastning och miljö. Men kontrollera funktionen, smörj minst en gång per år. När gångjärnen används, får de en svart dammbeläggning. Beläggningen förhindras bäst med regelbundet underhåll och smörjning. Använd fett med bra vidhäftning, typ låsfett.

Cylinder:

Använd anpassad låsrengöring/låscleaner som löser föroreningar, förhindrar och löser isbildningar i cylindern. Avsluta med att smörja cylindern med låsspray, för problemfri funktion och ökad livslängd.

Vid den årliga funktionsgenomgången kontrolleras även åtdragningen av skruvar för låshus, behör, dörrtrycken och slutbleck.

Obs!

- Tätninglistor av silikon mellan karm och dörr får inte målas eller oljas över. Tätningfunktionen och materialens elasticitet försämras vid övermålning.
- Alla beslag som ingår i produkten är ytbehandlade och bör inte övermålas. Funktionen försämras vid övermålning. Däremot skall de underhållas enligt våra underhållsföreskrifter.

UNDERHÅLL TRÖSKLAR

Aluminiumskiktet är ytbehandlat genom pulverlackering eller anodisering som ger ett hårt ytskikt med god korrosionsbeständighet. Materialet är i stort sett underhållsfritt. Underhållsarbetet består av att hålla ytan ren.

- Ytan skall hållas ren. Tvätta ytan med vatten och lämpligt rengöringsmedel.
- Ett tips är att vaxa och polera ytan med ett bilvax för att få ett vattenavstötande skydd och som gör det lätt att hålla rent ytan.

ÅTERVINNING AV DEMONTERAD PRODUKT

När du demonterat produkten från vägg kan du återanvända eller återvinna materialet. BorDörren AB värnar om en långsiktig hållbar utveckling för miljön och vi rekommenderar att materialet som inte skall återanvändas överlämnas till en återvinningscentral. Kontakta din kommun för information om återvinning på din ort.

Varje produktgrupp i vårt produktutbud har en unik konstruktion. Kontakta BorDörren AB vid behov av demonteringsinstruktioner.

GARANTIVILLKOR YTTERDÖRRAR, SIDOLJUS OCH ÖVERLJUS (CYD, TYD, GYD, CSL, TSL)

- 10-års formgaranti enligt Svensk Byggstandard EN 14351-1:2006+A1:2009 YD4.
 - 3-år mot fabriktionsfel.
 - 10-år mot kondens i isolerglas.
 - 3 år på målning och lackering.
- Garanti gäller vid fackmässig montering och om BorDörrens anvisningar efterföljs.
 - Garanti lämnas inte för produkt som monteras i fasad utan skyddande konstruktion. Detta kan bestå av påbyggnad, eftermonterat entrétak, överbyggnad (typ balkong eller dylikt), utskjutande takfot och/eller dropplåt på minst 100mm ovanför dörr.
 - Garantierna gäller ej för dörrar täckmålade svarta pga. värmeupptagning och blekning av UV-ljus. Med svarta dörrar menas, kulörer eller brytningar över NCS S8500-N, samt följande RAL kulörer, RAL 8022, RAL 9004, RAL 9005, RAL 9011, RAL 9017.
 - Garanti gäller inte heller för egen ytbehandling av dörren.
 - Garantier gäller inte när dörrarna monteras i en miljö som avviker från en normal bostadsmiljö, t.ex. i ladugårdar, källare med hög luftfuktighet eller utrymmen där miljön kan skada dem.
 - Garantier gäller inte på glas där efterarbetning i form av skärning, slipning etc har förekommit, gäller inte heller vid någon form av målning, affischering, applicering av värmereflekterande beläggning, filmer, dekaler, pålimmade spröjsar mm, på hela eller delar av isolerrutan.
 - Produkterna inte utsätts för onormala belastningar, som t.ex. vid force majeure, sättningar i byggnaden, yttre åverkan eller andra faktorer som producenten inte kan påverka.
 - BorDörren står inte för några kostnader föranledda av egna installationer, t.ex. larm, eller förändringar av BorDörren original produkt. I sådana fall gäller inte garantin.
 - Färg och ådringsstruktur kan variera från dörr till dörr på grund av att det är ett levande material. Dörrar med fänerade ytor kan få små sprickor i ytskiktet på grund av sol, regn och vind men detta påverkar inte dörrens täthet eller funktion, och därför inget fall för reklamation.
 - Repor, smutspartiklar, smutsränder eller dylikt som inte är synliga på 3m avstånd, eller vid det avstånd som definieras som aktuellt betraktelseavstånd, och vid diffust dagsljus tillåts.

GARANTIVILLKOR GARAGEPORT OCH FÖRRÅDSYTTERDÖRR (CGP, TGP, MFD)

- 10-års formgaranti enligt Svensk Byggstandard EN 14351-1:2006+A1:2009 YD2
 - 2-års mot fabriktionsfel.
 - 2-år mot kondens i isolerglas.
- Produkten är avsedd för ett uppvärmt utrymme, max 18°.
 - Garantin gäller endast vid tillfredsställande ytbehandling, och vara fackmässigt monterad.
 - Garanti lämnas inte för produkt som monteras i fasad utan skyddande konstruktion. Detta kan bestå av påbyggnad, eftermonterat entrétak, överbyggnad (typ balkong eller dylikt), utskjutande takfot och/eller dropplåt på minst 100mm ovanför dörr.
 - Garantierna gäller ej för dörrar täckmålade svarta pga. värmeupptagning och blekning av UV-ljus. Med svarta dörrar menas, kulörer eller brytningar över NCS S8500-N, samt följande RAL kulörer, RAL 8022, RAL 9004, RAL 9005, RAL 9011, RAL 9017.
 - Garantin täcker inte något som har med själva ytbehandlingen att göra som exempel mögel, flagnande färg, missfärgat trä, kvist genomslag eller kvistgulning.
 - Garantin gäller inte heller om trä lyser igenom till en följd av att träet rör sig.
 - Garantier gäller inte på glas där efterarbetning i form av skärning, slipning etc har förekommit, gäller inte heller vid någon form av målning, affischering, applicering av värmereflekterande beläggning, filmer, dekaler, pålimmade spröjsar mm, på hela eller delar av isolerrutan.
 - Produkterna inte utsätts för onormala belastningar, som t.ex. vid force majeure, sättningar i byggnaden, yttre åverkan eller andra faktorer som producenten inte kan påverka.
 - BorDörren står inte för några kostnader föranledda av egna installationer, t.ex. larm, eller förändringar av BorDörren original produkt. I sådana fall gäller inte garantin.
 - Färg och ådringsstruktur kan variera från dörr till dörr på grund av att det är ett levande material. Dörrar med fänerade ytor kan få små sprickor i ytskiktet på grund av sol, regn och vind men detta påverkar inte dörrens täthet eller funktion, och är därför är ingen reklamation.
 - Repor, smutspartiklar, smutsränder eller dylikt som inte är synliga på 3m avstånd, eller vid det avstånd som definieras som aktuellt betraktelseavstånd, och vid diffust dagsljus tillåts.

REKLAMATIONER GENERELLT

- Eventuell reklamation skall ifyllas på särskild reklamationsblankett, som kan laddas ner från BorDörrens hemsida alternativt erhålles från återförsäljaren. Reklamationen skall skickas till BorDörren genom återförsäljaren.
- Eventuella reklamationsresor utförda av BorDörren där man finner att montering eller annat utanför BorDörrens kontroll är fel, debiteras uppdragsgivare.
- BorDörren står inte för några kostnader föranledda av egna installationer, t.ex. larm, eller förändringar av BorDörren original produkt.
- Varor kan endast reklameras om dörrar mottagits, levererats, lagrats, monterats och underhållits enligt BorDörrens anvisningar.
- Visa kulörer kan få en annan känsla eller uttryck beroende på vilket material det är målat på, detta kallas Metameri. Om detta inträffar måste man vara beredd på dessa toleranser.
- BorDörrens garanti gäller inte för skada som orsakats av felaktig eller otillräcklig ytbehandling eller dåligt underhåll.

Utdrag ur ABM 07: § 19

Köparen får inte åberopa att varan är felaktig om han inte inom nedan angivna tidsfrister skriftligen lämnar säljaren meddelande om felet (reklamation). Fel, som märkts eller borde ha märkts när varan överlämnades till köparen, skall reklameras inom en vecka därefter och innan varan monteras. Om felet kan antas ha uppkommit under transport och varan kvitteras på särskild fraktsedel, skall felet dessutom omedelbart anmälas till fraktföraren. I annat fall skall fel reklameras inom skälig tid efter det att felet märkts eller borde ha märkts eller annars kommit till köparens kännedom genom reklamation från annan.

Utdrag ur ABM 07: § 20

.....Säljaren ansvarar dock inte för sådant som beror på felaktig montering eller installation, bristande underhåll, felaktig skötsel, vanvård, onormalt brukande eller annat som kan hänföras till köparen. Köparen är skyldig att följa och dokumentera avtalade underhålls- och skötselåtgärder.

KLASSINDELNING AV YTTERDÖRRARS EGENSKAP ENLIGT EN 14351-1:2006+A1:2009

Klass	Rumsklimat	Exempel på användningsområde	BorDörren dörr typ
YD 2	Temporärt uppvärmt utrymme med grundvärme min 10°	Varmförråd, fritidshus, vissa industrilokaler	MFD
YD 4	Konstant uppvärmt utrymme min 18°	Markbostad (villor)	CYD, TYD

Egenskap	YD 2	YD 4	Klassningsstandard
Vattentätethet Med avskärmning (B) Provningstryck (Pa)	1B (0)	3B (100)	EN 12208
Motståndsförmåga mot vindlast Provningstryck P1(Pa)	Ej bestämd egenskap	1 (400)	EN 12210
Motståndsförmåga mot vindlast Deformation	Ej bestämd egenskap	B (<1/200)	EN 12210
Mjuk och tung stöt (mot glas) Fallhöjd (mm)	1 (200)	1 (200)	EN 13049
Manövreringskrafter	1	2	EN 12217
Lufttäthet Max provningstryck (Pa) Referensläckage vid 100Pa (m ³ /(h*m ²) el. m ³ /(h*m))	1 (150) (50 / 12,5)	3 (600) (9 / 1,25)	EN 12207
Hållfasthet Nerhängning, vridning, mjuk och hård stöt	3	3	EN 1192

U-VÄRDE/TÄTHET

Tät ytterdörr: U-värde= <1,0W /m²C.

Glasad ytterdörr: U-värde= <1,4W/m²C.

Sidoljus: U-värde= <2,0W/m²C.

Värden baseras på EN 10077-1 och 2 och program "Therm" och "Heat2.7" samt beräkning, mätning.

KLASSNING ENKEL YTTERDÖRRAR (CYD, TYD, GYD)

Godkända enligt SFDK (Svensk Fönster & Dörrkontroll) EN 14351-1:2006+A1:2009 YD4

Lufttäthet klass 4 (600pa) enligt EN 12207

Regntäthet klass 7B (300pa) enligt EN 12208

Säkerhet mot vindlast klass 1 (400pa) enligt EN 12210

Toleransklass 4 (<4mm) för planhet enligt tabell 1 EN 1530

KLASSNING GARAGEPORTAR OCH FÖRRÅDSDÖRRAR (CGP, TGP, MFD)

Svensk Byggstandard EN 14351-1:2006+A1:2009 YD2

KVALITET OCH MILJÖ

ISO 9001 och ISO 14001

EGENSKAPS DEKLARATION FÖR CE MÄRKNING

ID	Characteristic	UL	IL	UL2	UL3	SL	SLI	OL	GP
2	Resistance to wind load Säkerhet mot vindlast (EN 12211)	Class A1	Class A1	npd	npd	npd	npd	npd	npd
5	Watertightness Regntäthet (EN 12208)	Class 7B	Class 7B	npd	npd	npd	npd	npd	npd
7	Impact resistance Tung stöt (EN 13049)	Class 1	Class 1	Class 1	npd	npd	npd	npd	npd
8	Load-bearing capacity of safety device	npd	npd	npd	npd	npd	npd	npd	npd
11	Acoustic performance Ljudtekniska egenskaper (EN ISO 140-3, EN ISO 717-1)	R _w = 32dB	R _w = 32dB	R _w = 32dB	npd	npd	npd	npd	npd
12	Thermal transmittance Värmeisolering (EN 10077-1 och 2)	1,0W/(m ² /K) ¹ 1,4W/(m ² /K) ² 1,1W/(m ² /K) ³	1,0W/(m ² /K) ¹ 1,4W/(m ² /K) ² 1,1W/(m ² /K) ³	npd	1,0W/(m ² /K) ¹	npd	npd	npd	npd
14	Air permeability Lufttäthet (EN 12207)	Class 4	Class 4	npd	npd	npd	npd	npd	npd
16	Operating forces Manövrerbarhet (EN 12217)	Class 3	Class 3	Class 3	npd	npd	npd	npd	npd
17	Mechanical strength: Heavy body impact Slagtålighet, tung stöt (EN 1192)	Class 3	Class 3	Class 3	npd	npd	npd	npd	npd
	Mechanical strength: Hard body impact Slagtålighet, hård stöt (EN 1192)	Class 3	Class 3	Class 3	npd	npd	npd	npd	npd
	Mechanical strength: Vertical load Vertikal last (EN 1192)	Class 3	Class 3	Class 3	npd	npd	npd	npd	npd
	Mechanical strength: Static torsion Vridstyvhet (EN 1192)	Class 3	Class 3	Class 3	npd	npd	npd	npd	npd
22	Behaviour between different climates Klimatprovning (EN 12219)	Class 2	Class 2	npd	npd	npd	npd	npd	npd

npd= no performance determined/Ingen egenskap dokumenterad
*1 = Door without glass/Dörr utan glas
*2 = Door with glass/Dörr med glas (540x797mm)
*3 = Door with 3 glasses/Dörr med 3 glas (86x86mm)

Point 12 not valid for fire doors EI30/Punkt 12 gäller inte brandklassade dörrar EI 30



EN 14351-1:2006+A1:2009

DET ÄR MYCKET VIKTIGT ATT MONTERA RÄTT

För att en dörr skall fungera, som den är avsedd och inte skeva och bli otät, krävs att den monteras på rätt sätt. Denna anvisning visar huvudmomenten vid montering av en dörr. Det viktigaste är att du är noggranna och inte har bråttom. Blir monteringen ett "hastverk" får ni ofelbart problem med dörren i framtiden oavsett hur väl konstruerad dörren är.

Våra monteringsanvisningar bygger på fackmässiga anvisningar och råd, vedertagna i branschen och vår rekommendation är att dessa följs.

BorDörren AB ansvarar för att du har fått en felfri och komplett produkt. Men hur produkterna monteras på plats är du själv eller den du anlitar ansvarig för. Det kan förekomma särskilda omständigheter, som bara den monterande fackmannen kan besluta om på plats.

1.

Har du inte kontrollerat måtten förut så gör det nu: Hålets mått i väggen ska vara dörrens karmyttermått (dörrens exakta mått) plus 10 till 20 mm på bredd och höjd.

2.

Alla dörrkarmar är förborrade 14mm för att monteras med 8 stycken karmhylsor som t.ex. Adjufix. Kan köpas hos en lokal bygg eller järnhandel. Karmhylsan skall skruvas in från baksidan på karmen. Det finns olika längder på karmhylsor, vanligtvis passar längd 28mm bra men önskas en karmhylsa som kan justeras ut längre kan en längre karmhylsa användas – tänk då på att inte skruva in hylsan för långt, stanna ca 5mm från karmen insida. Innan montage av karmhylsor läs instruktionen på förpackningen ni får med hylsorna. Kom även ihåg att välja en fästskruv som passar till just din vägg, se nedan.



Trä: Använd en fästskruv 8x64mm, som lämpar sig för tyngre montage (gäller ej vid montage sidoljus/överljus och dörr).

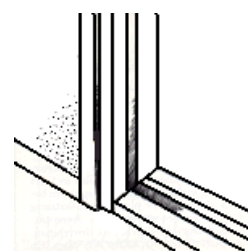
Betong och Massivtegel: Välj om du föredrar att arbeta med fästskruv 8x60mm och nylonplugg eller fästskruv (betongskruv 50mm).

Lättbetong, Håltegel och Leca: Välj själv om du föredrar att arbeta med fästskruv 8x120mm och nylonplugg eller fästskruv (betongskruv 110mm). Båda alternativen är bra. Vid montering i håltegel och leca ska infästningen kompletteras med Adjufix-tryckfördelningsbricka.

Plåttregel: Självborrande skruv 32x4,8mm för plåttjocklek som är 1 - 2,5mm.

3.

Börja med att förbereda för tröskeln. Kontrollera med vattenpass att underlaget är i våg. Vid behov, jämna ut med hårt trämaterial eller liknande. Tröskeln får ej ställas direkt mot betong. Om underlaget är betong placera någon typ av fuktspärr under tröskeln t.ex. tjärpapp. Tag ur dörrbladet och lyft karmen på plats. Kontrollera att tröskeln är i våg. Skruva ut karmhylsorna mot underlaget/väggen.



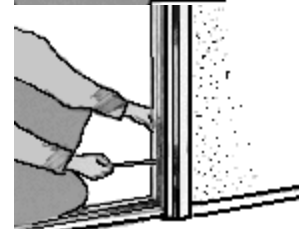
4.

Mät med ett långt vattenpass (minst 1,8meter) att gångjärnsidan sitter i lod. Kontrollera även med vattenpasset att karmen inte lutar utåt eller inåt. Vid behov justera med karmhylsorna. Tänk på att en avvikelse på 2mm på ena änden kan bli ett par centimeter i den andra änden så var noga med att loda karm och tröskel.



5.

När gångjärnsidan sitter rakt och tröskeln är i våg, fäst gångjärnsidan genom att skruva fast karmen i ovan och under kant med skruv avsett för ändamålet, se karminfästning.



6.

Justera eventuellt mitten av gångjärnsidan med hjälp av karmhylsorna. Fäst karmsidan genom att skruva fast karmen med skruv avsett för ändamålet, se karminfästning.



7.

Mät med ett långt vattenpass (minst 1,8meter) att låssidan är i lod. Mät även med vattenpasset att låssidan inte lutat utåt eller inåt. Vid behov justera med karmhylsorna. Kontrollera med gångjärnsidan att båda karmarna är i samma exakta lod. När karmen sitter absolut rakt, fäst den på samma sätt som gångjärnsidan. Se punkt 5 och 6.



8.

Mät diagonalen med hjälp av t.ex. två träribbor. De två diagonalerna skall vara exakt lika långa. Vid behov justera med karmhylsorna och skruvarna. Se mer information på sidan 13.



9.

Kontrollera karmfalsmåtten uppifrån och ned. Vid behov, justera med karmhylsorna och skruvarna. Vid eventuell justering skall punkt 8 göras om. Se mer information på sidan 13.



10.

Innan bladet hängs i tag bort transportsäkningen som sitter i botten på låssidan på dörrbladet. Häng i dörrbladet och kontrollera att springan mellan dörrblad och karm är jämnt runt om. Vid behov justera med gångjärnen. Se justering av beslag. Montering av tätningspackningar på utsidan skall ske vid montering av trycke och cylinder, se sida 14.

11.

När det gäller pardörrar kan man behöva sätta en extra infästning av karmen i överdelen. I pardörrströsklar finns det ett justerbart slutbleck där man kan justera vilket stängningstryck man vill ha på den passiva dörren, kan även behövas justeras om man tycker att vibrationer uppstår vid stängning av huvuddörren. Som justerverktyg använd en 14mm insexsnycel. Tänk även på att injustering av båda dörrarna i sidled är korrekt gjort så att låset fungerar som det är tänkt.



12.

Dörren måste gå fritt i karmen - annars måste justeringar göras! Samt att dörrbladen i en pardörr alternativt garageport får ej gå emot varandra.

Obs!

Skall dörrarna täckas med plast vid putsning av fasad får inte en tejp typ fasadtejp användas. Använd en maskeringstejp med låg vidhäftning, denna skall avlägsnas direkt efter att arbetet är slutfört.

13.

Fogning/drevning mellan karm och vägg

Monteringsfogen mellan karm och vägg skall ha samma egenskaper som väggen och bör därför byggas upp efter samma grundprinciper. Dessa principer baseras på vad man kallar tvåstegstätning, vilket innebär regntätning på utsidan och vindtätning innanför i var sitt skikt. Monteringsfogen måste dessutom vara värmeisolerande för att minska värmeförlusterna och för att skydda mot kondens.

I tröskeln finns ett spår som är anpassat för ett plåtbleck. Klippsen som sitter i tröskeln gör att när man sätter i plåtblecket hålls denna på plats.

Den färdiga monteringsfogen mellan karm och vägg skall ge:

- Regn- och vindsydd, ventilation och dränering vid utsidan.
- Värmeisolerande och luftjudisolerande vid fogens centrala del.
- Lufttätning, ångtätning och luftljudtätning vid fogens rumssida (även brandtätning när det gäller brandfönster).

Använd ett drevmaterial som inte tar upp fukt. Drevmaterialet trycks in löst i fogen från insidan. Du får inte dreva så hårt att karmdelarna böjer sig inåt. Vi rekommenderar att inte använda sprutisolering, polyuretanskum, då det pressar mot dörrkarmen så att karmdelarna böjer sig.

Utför fogning/drevning enligt tvåstegstätning. Det är av stor vikt att monteringsfogen utförs med stor noggrannhet så att hål eller sprickor undviks. Minsta luftläckage nedsätter i betydande grad värme- och ljudreduktionen.

Tvästegstätning

1) Regntätning

Ytterst i fogen placeras en regntätning, t.ex. foder. Fäst aldrig foder i karmen då detta kan skada karmen.

2) Tryckutjämnande hålrum

Innanför regntätningen lämnas ett utrymme som står i förbindelse med ytterluften och fungerar som ett tryckutjämnande hålrum.

3) Värmeisoleringsmaterial

Vägghålets mått ska vara dörrrens karmyttermått (dörrrens exakta mått) plus 10-20 mm på bredd och höjd. Fogen som skall fyllas med drevning bör inte vara större än 5-10mm på varje sida. Innanför det tryckutjämnande hålrummet placeras värmeisolerande mineralull. Använd ett platt föremål t.ex. en vinkelhake eller liknande. Packa inte drevet så hårt att karmen buktar. Drevning av brandklassade ytterdörrar EI 30, använd drevremsa av stenull.

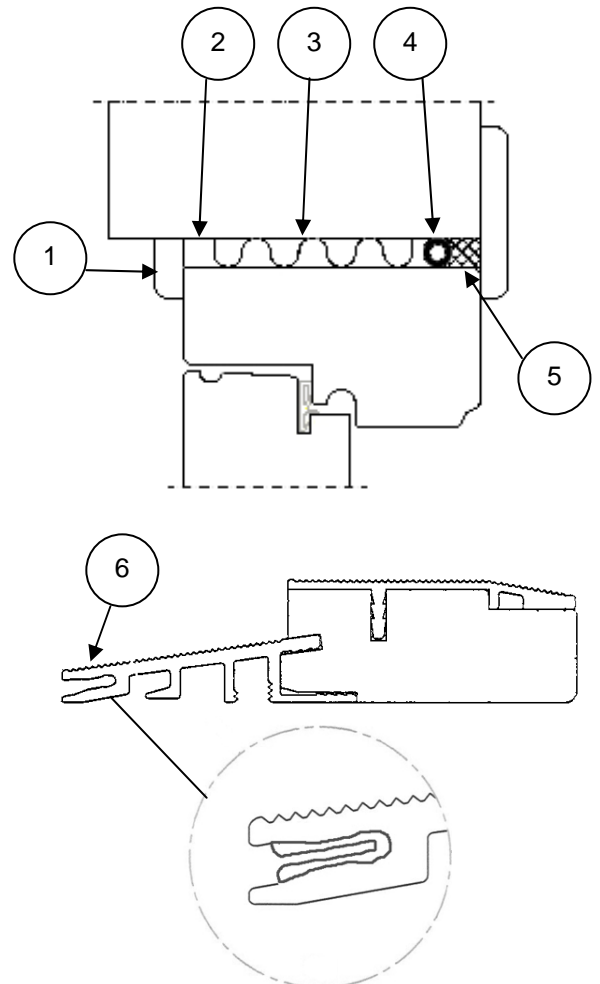
4) Bottningslist

Längst in mot innerväggsidan placeras en vindtät fog, t.ex. en bottningslist i EPDM-gummi.

5) Diffusionstät fogmassa

Det är viktigt att diffusionsspärren är tät och elastisk och har hög vidhäftningsförmåga mot både väggmaterialet och karmen. Dessutom så måste fogmassan behålla sina egenskaper i temperaturintervallet -20 till +50. Fogsträngen ska ligga i samma plan runt hela karmen och sprutas mot bottningslistan.

6) Montera ett plåtbleck i det anpassade spåret i framkant på tröskeln. I tröskeln sitter klippsen som nyper åt om plåten så att den sitter på plats. Fogmassa skall även användas för att fästa plåtbleck på plats permanent och vattentät.



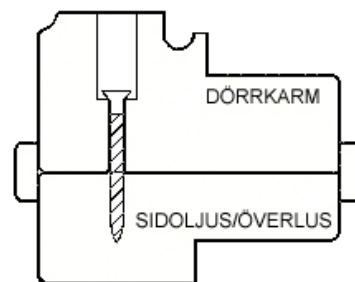
Obs!

LJUDISOLERANDE DÖRRAR - VAR EXTRA NOGGRANN!

När du monterar ljudisolerande dörrar är det särskilt viktigt att fogen utförs med stor noggrannhet. Det får inte uppkomma t.ex. små hål och springor. Minsta luftläckage kan nedsätta den totala ljudreduktionen i betydande grad.

MONTERING ÖVERLJUS OCH SIDOLJUS

Överljus och sidoljus är inte förborrade för karmskruv. Sidoljus kan monteras genom att använda de förborrade hålen i dörrkarmen, men observera att karmskruvslängden måste anpassas så att man inte skadar glaset. Alternativt kan man borra i den inre, tjockare delen på dörrkarmen som bilden visar, och fästa samman dörr och sidoljus med vanlig träskruv. På överljus skall denna metod användas. För infästning i vägg sidan skall man borra för karmskruv eller karmhylsa typ Adjufix i den tjockare delen av sidoljus/överljus karmen.



MONTERING GARAGEPORT

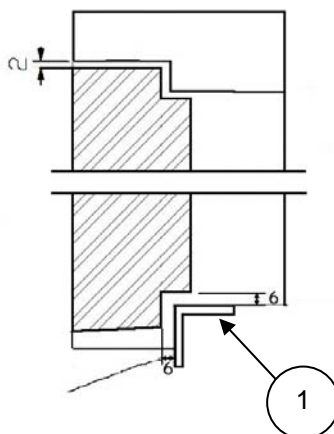
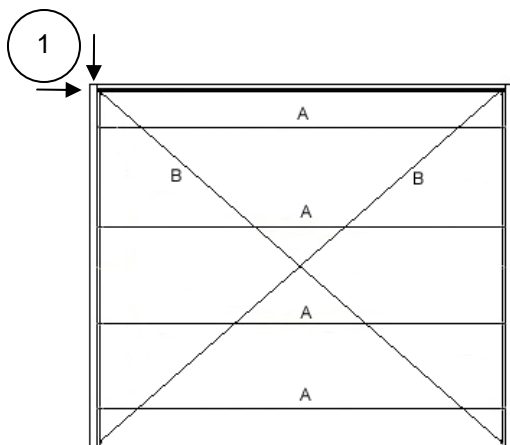
1. Börja med att förbereda för karmen. Kontrollera att portomfattningen håller rätt mått, kontrollera även lod och våglinjer innan porten monteras. Vid behov, jämna ut med betong eller likvärdigt. Anslagsjärn skall vara nedgjutet i golvet med fall utåt. Förborra och skruva ihop karmen. Skruva ditt 38mm karmhylsa, typ Adjufix i de förborrade hålen. Karmytor som ligger an mot underlaget skall ställas på ett tätande skikt, t.ex. tjärpapp. Lyft karmen på plats.
2. Kapa eventuellt av sidokarmarna till rätt mått. Börja fixera med de två översta karmhylsorna på vardera sida. Skruva fast karmen löst. Mer information på sida 13.
3. Mät med ett långt vattenpass (minst 1,8meter) att karmsidorna och ovanstycke sitter i lod. Kontrollera även med vattenpasset att karmen och ovanstycket inte lutar inåt eller utåt. Vid behov justera med karmhylsorna. Fäst med skruvar de nedersta karmhylsorna på båda sidor. Nu skall karmen vara monterad med 4 fästpunkter.
4. Tag två träribbor och mät diagonalen i karmöppningen. De två diagonalerna (B) skall vara exakt lika långa. Skruva ut och justera resterande karmhylsor. Fäst de sista skruvarna i karmsidorna. Kontrollera karmfallsmåttet (A) uppifrån och ned, vid varje infästningspunkt. Vid behov, justera med karmhylsorna.
5. Dreva (isolera) mellan karm och vägg. Drevningen är mycket viktig. Använd ett platt föremål t.ex. en vinkelhake. Dreva med brandhärdigt material t.ex. drevremsa. Packa ej drevet så hårt att karmen buktar. På insidan skall drevningen vara diffusionstät. Se mer information på sidan 11.
6. Häng i portbladen och kontrollera att springan mellan portblad och karm är jämn runt om. Vid behov justera med gångjärn, se sidan 13. Kontrollera även springan mellan portbladen (2-3mm) och att båda bladen är i nivå med varandra. Vid behov justera med gångjärnen alternativt karmhylsorna.

Obs!

Skall dörrarna täckas med plast vid putsning av fasad får inte en tejp typ fasadtejp användas. Använd en maskeringstejp med låg vidhäftning, denna skall avlägsnas direkt efter att arbetet är slutfört.

Obs!

Dörren måste gå fritt i karmen - annars måste justeringar göras! Samt att dörrbladen i en pardörr alternativt garageport får ej gå emot varandra.



DENNA DÖRR ÄR UTRUSTAD MED ETT HAKREGELLÅS

Hakregelns konstruktion gör så att vid utlåst läge kopplas låskistan i dörrbladet och slutblecket i karmen fast med varandra. Detta gör att man inte kan bända isär dörren från karmen. Vid montering av karm är det viktigt att karmen blir monterad rätt. Innan ni hänger i dörrbladet kontrollera måtten med ritningen till vänster.

A= Falsmåtten på karmen skall vara lika mellan de fyra infästningspunkterna.

M 10-21 och 10-20 = 920mm

M 9-21 och 9-20 = 820mm

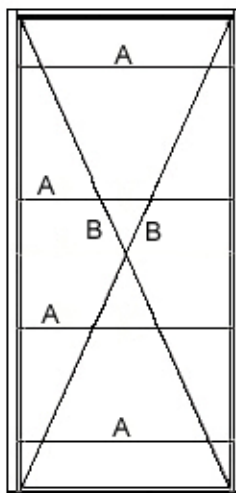
M 13-21 = 1220mm

M 14-21 = 1320mm

M 15-21 = 1420mm

M 17-21 = 1620mm

B= Diagonalmåtten skall vara lika.



OBS!

Vid dörrbladets montering skall man justera dörrbladet för att få en lätt manövrerad låsning och en säker dörr. Dörrbladet är grundjusterat från fabrik men kan behövas finjustera på plats. Hur man justerar dörrbladet med hjälp av gångjärnen se nedan. Att dörren hänger rätt i karmen är väldigt viktigt, annars kan man uppleva att låskistan kärvar vid låsning. Innan ni börjar justera gångjärnen kontrollera måtten. Måtten mellan dörrblad och karmsidorna bör vara ca 2,5mm. Måttet mellan överstycket och överkant på dörrblad bör vara ca 2mm.

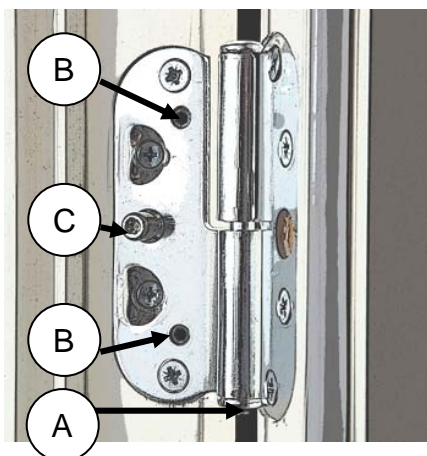
GÅNGJÄRN

Höjdled:

Gångjärnet kan justeras steglöst i höjdled med hjälp av en justerskruv inbyggd i gångjärnets underdel (A). Använd en torxnyckel.

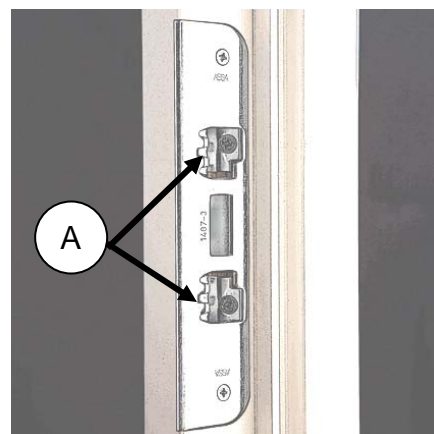
Sidled:

Gångjärnet kan justeras i sidled med hjälp av de 2 justerskruvarna i karmen (B), så att springan mellan dörr och karm kan varieras. Vid justering måste alla fyra fästskruvar samt spärrtapp (C) lossas och efter justering åter dras åt. Använd en torx mejsel.



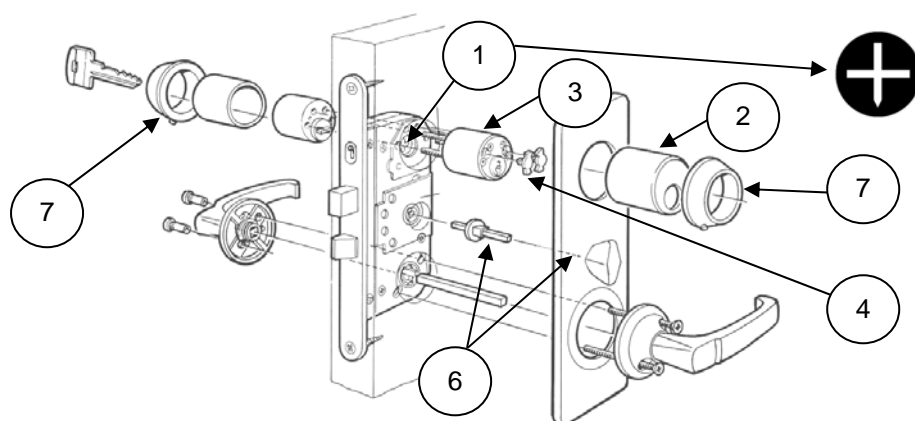
SLUTBLECK

Vid justering av slutbleck använd en skruvmejsel, alla dörrar justeras med justerbrytbleck (A). Justering av slutbleck utförs om stängningstrycket är för lågt.



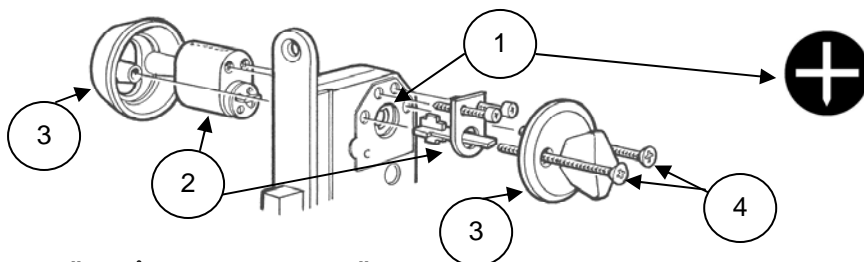
CYLINDRAR OCH BEHÖR TILL ASSA 2002, ASSA MPL 2002, FIX 2000 (MEDLEVERERAS EJ).

1. Kontrollera att pilarna i låshuset pekar nedåt på båda sidor, annars kommer låset inte att fungera.
2. Tag bort dekorhylsan på insidans cylinder genom att trycka in spärstiftet.
3. Montera fast cylindrarna från insidan med fyra skruvar. OBS! Dekorhylsan på utsidans cylinder skall vara ditsatt vid montage, samt att tätningspackningen skall föras på utvändigt. OBS! Vid dörrtjocklekar där avståndet från dörrkanten till låsets centrum överstiger 27mm skall förlängningsdel och anpassad skruv användas. Dimensionstabell för lås och tillbehör finns nedanför.
4. Blockera skruvarna genom att montera propparna. Vrid nyckeln först till "klockan 10" och tryck in propp i urtaget mellan skruvarna på cylinderns högra sida. Vrid sedan nyckeln till "klockan 2" för montering av proppen på vänstra sidan.
5. Skjut på och snäpp fast insidans dekorhylsa(2).
6. Sätt vredmedbringaren och vredskylten på plats med vredet placerat vertikalt.
7. Cylinderring på såväl ut- som insida skjuts på och fixeras med avsedd skruv.
8. Vid montage av trycke montera tätningspackningen på utsidan.



CYLINDER OCH VRED TILL ASSA 410, ASSA MPL 410, FIX 2025 (MEDLEVERERAS EJ).

1. Kontrollera att pilarna i låshuset pekar nedåt på båda sidor, annars kommer låset inte fungera.
2. Montera fast cylindern från dörrens utsida, och vredmedbringaren från insidan. Vid dörrtjocklekar där avståndet från dörrkanten till låsets centrum överstiger 36mm skall förlängningsdel användas. Dimensionstabell för lås och tillbehör finns nedanför.
3. Placera utsidans tätningspackning och cylinderring samt insidans vred på plast.
4. Montera cylinderring och vred. Är skruven för lång kapa den överskjutande delen plus ca 2mm.
5. Vid montage av trycke montera tätningspackningen på utsidan.



DIMENSIONSTABELL FÖR LÅS OCH TILLBEHÖR

Artikel:	A	B	C	Artikel:	A	B	C
CYD	59	26	33	CGP	59	26	33
TYD	59	26	33	TGP	59	26	33
MFD	59	26	33				
GYD	59	26	33				

Gäller för utåtgående produkter

RÅD OCH TIPS

Fråga: Dörr upplevs skev eller att den läcker.

Råd: Kontrollera med ett långt vattenpass (minst 1,8meter) från insidan att karmsidorna är i våg med varandra. Mät upp diagonal- samt falsmått enligt monteringsinstruktionen, justera karmen och/eller dörrblad med gångjärnen alternativt karmhylsorna enligt monteringsinstruktion. Kontrollera även stängningstryck, justera vid behov.

Fråga: Dörr tar i karm.

Råd: Mät upp diagonal- samt falsmått enligt monteringsinstruktionen, justera karmen och/eller gångjärnen enligt monteringsinstruktion.

Fråga: Pardörren eller garageportens dörrblad tar i varandra.

Råd: Mät upp lod, diagonal- samt falsmått enligt monteringsinstruktionen, justera karmen och/eller gångjärnen enligt monteringsinstruktionen.

Fråga: Springorna mellan karm och dörrblad varierar.

Råd: Varierar springornas mått från gångjärnsidan till låssidan behöver gångjärnen justeras.

Fråga: Blåsor i toppförseglingen (tätning runt glas och glaslist).

Råd: Kan inträffa normalt, bättra i med silikon. Om dörren skall ytbehandlas skall silikonerna läggas på efter det att ytbehandlingen är gjord.

Fråga: Fläckar som kan komma av silikon.

Råd: Fläckarna kan tas bort med citronsyra, sedan vaxa dörren alternativt använda lite putsmedel för glasrutor vid fläcken.

Fråga: Dörren är blek, matt, flammig eller färgar av sig.

Råd: Behandla dörren med en silikonfri cleaner, använd en flytande cleaner för metalliclack (bilvårdsprodukt). Efterbehandla med flytande bilvax (utan slipmedel och silikon).